

Инструкция по монтажу и эксплуатации терморегулятора

Внимание! Перед установкой и использованием электроустановочного изделия внимательно прочитайте инструкцию!

Электронный терморегулятор для управления электрическими кабелями для обогрева пола. Терморегулятор поддерживает температуру пола в соответствии с установленным значением и не допускает ее снижения, ниже определенного порога.

Технические характеристики

Мощность: max. 3500 Вт

Питание: ~ 165 – 230 В / 50 Гц

Ток нагрузки: 16 А

Длина кабеля датчика: 2,5 м

Степень защиты от пыли и влаги: IP20

Диапазон регулирования температуры: от +10 до +50 (±5°C)

Размер: 70 x 70 x 52 мм

Тип подсветки: LED

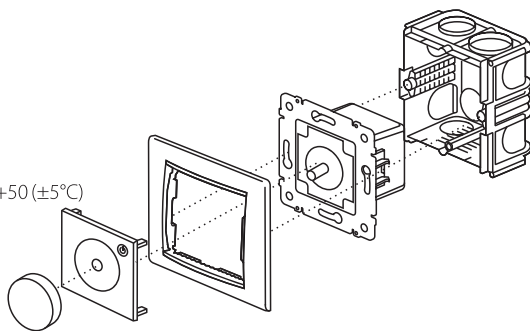
Тип датчика: NTC (10 кОм при 25°C)

Контактные зажимы: винтового типа

Сечение подключаемых проводов: 0,75–3,5 мм²

Срок службы: 10 лет

Срок хранения до ввода в эксплуатацию: до 5 лет



Указания по монтажу

Все работы по установке и техническому обслуживанию должны проводиться только квалифицированным специалистом, имеющим допуск на проведение данного вида работ.

В цепи нагревательных кабелей должен быть установлен выключатель цепи замыкания на землю 30 мА (УЗО).

Перед тем, как приступить к установке терморегулятора, необходимо отключить напряжение в сети.

Установка датчика пола

Датчик для пола впаив в конец кабеля.

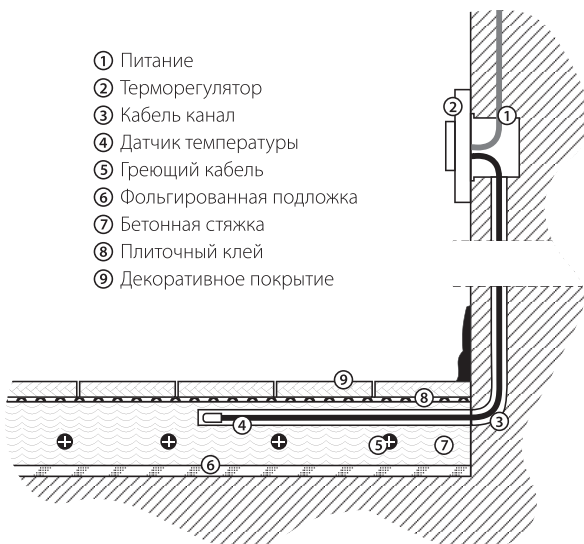
Датчик необходимо установить в цементную стяжку таким образом, чтобы его конец находился между двумя нагревательными кабелями и как можно выше в слое цемента.

Датчик рекомендуется устанавливать в гибкую трубку, которая обеспечивает защиту датчика по всей длине. Заизолируйте трубку в конце пола, чтобы предотвратить попадание цемента в отверстие. Когда цемент достаточно высохнет; вставьте кабель датчика в трубку таким образом, чтобы конец с датчиком располагался в изолированном конце трубки.

Подключение терморегулятора

Терморегулятор предназначен для установки на стену. Используйте стандартную распределительную коробку. Убедитесь,

- ① Питание
- ② Терморегулятор
- ③ Кабель канал
- ④ Датчик температуры
- ⑤ Греющий кабель
- ⑥ Фольгированная подложка
- ⑦ Бетонная стяжка
- ⑧ Плиточный клей
- ⑨ Декоративное покрытие



что вокруг терморегулятора имеется свободная циркуляция воздуха, и место установки не подвергается воздействию каких-либо других источников тепла.

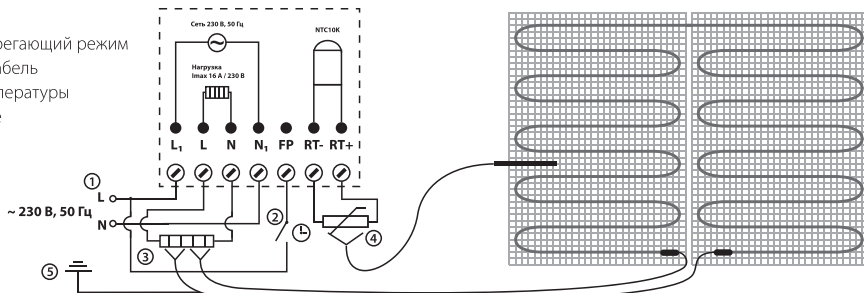
① Питание

② Энергосберегающий режим

③ Греющий кабель

④ Датчик температуры

⑤ Заземление



Произведите электрические соединения, как показано на обратной стороне терморегулятора:

1. Присоедините греющий кабель к клеммам L и N
2. Присоедините провод фазы к клемме L₁
3. Присоедините нейтральный провод к клемме N₁
4. Присоедините половой датчик к клеммам RT- и RT+
5. Присоедините провод заземления к греющему кабелю и к заземлению здания.

Внимание!

Изогните жесткие провода в виде буквы S, чтобы было легче установить терморегулятор на место.

Втолкните терморегулятор на место в распределительной коробке и затяните два монтажных болта. После этого оденьте рамку, переднюю панель и колесико для регулировки на свои места.

В случае строительства нового пола, перед включением терморегулятора, убедитесь, что вся строительная влага испарилась.

Энергосберегающий режим

Энергосберегающий режим - это дополнительная функция, которая обычно управляется отдельным таймером. Когда сигнал присоединен к клемме FP, изначально установленное значение будет снижено на 5°C по причине защиты от замерзания. Активируется суточным/недельным реле времени и программируется на желаемый период теплового комфорта и понижения температуры.

Включение питания

Терморегулятор можно включить или выключить, нажав на кнопку на панели. Состояние терморегулятора показывается при помощи светового сигнала. Красный свет: Указывает подачу питания на нагревательный кабель. Синий свет: Нет подачи питания на нагревательный кабель. Красный и синий индикаторы мигают одновременно: отказ внешнего датчика температуры, обрыв или неисправность.

Регулирование температуры теплого пола

Значение температуры пола регулируется при помощи ручки на передней панели. Значение может быть увеличено поворотом ручки по часовой стрелке. Поворот ручки против часовой стрелки уменьшит значение.

Два способа выбора оптимального значения

1. Начните со среднего значения, установив указатель ручки строго налево.
2. Начните с максимального значения. Когда пол нагреется до желаемой температуры, поворачивайте ручку против часовой стрелки, пока свет не поменяет свой цвет с красного на синий.

В любом случае, имейте в виду, что пройдет какое-то время, пока пол нагреется, и оно зависит от конструкции пола. В течение последующих двух дней слегка корректируйте температуру пола, пока не найдете подходящую.

Гарантийные обязательства

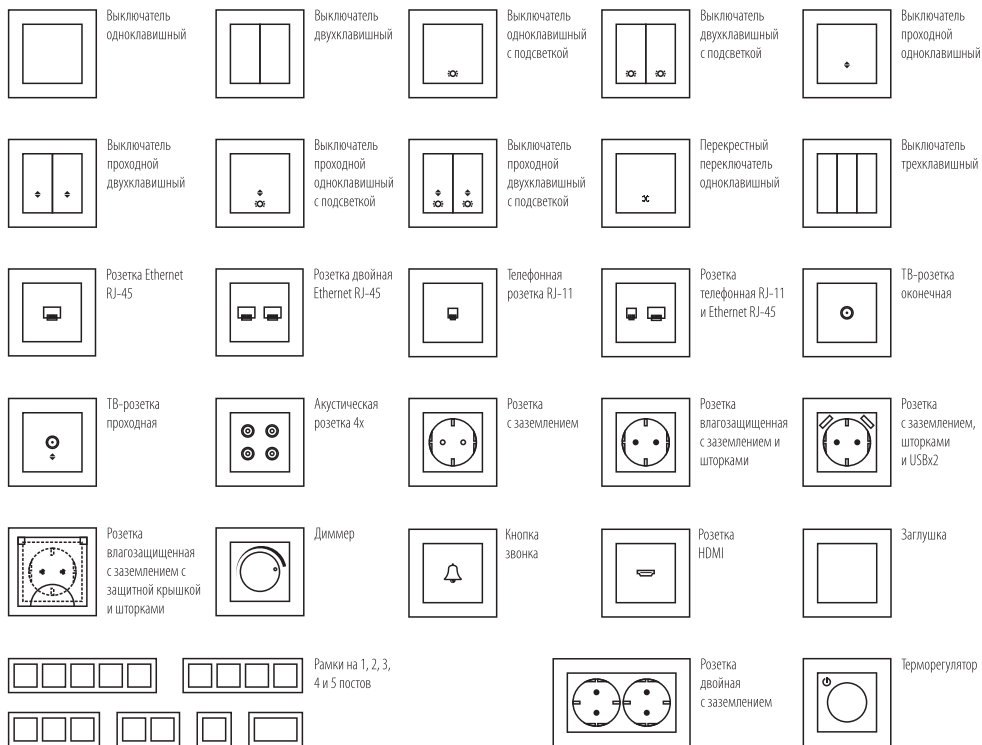
Гарантийный срок эксплуатации изделия составляет 24 месяца со дня продажи через розничную сеть при соблюдении потребителем правил установки, эксплуатации, транспортировки и хранения. В случае

обнаружения скрытых дефектов (заводской брак) покупатель вправе обратиться в магазин, продавший изделие. Неправильное хранение и использование изделия лишает права на его гарантийное обслуживание.

i Возврат качественного изделия осуществляется только в заводской упаковке без механических повреждений и при полной комплектации изделия.

Продукция Werkel™

Под торговой маркой Werkel производится широкий спектр электроустановочных изделий.




Штамп магазина _____

Дата продажи _____

Гарантийные обязательства выполняются продавцом при предъявлении покупателем данной инструкции с отметкой о дате продажи, модели светильника и штампом магазина (торгующей организации).



Товар сертифицирован, соответствует требованиям ТР ТС 004/2011 и ТР ТС 020/2011. Месяц и год изготовления указан на товаре и/или упаковке.

Произведено под контролем
Werkel AB, Швеция 

Претензии по качеству товара принимаются: тел. +7 495-228-17-33, e-mail: info@royalaurel.ru. Производитель: ZhongShan Tender Electric Appliance Co., Ltd., Guangdong, Zhongshan city, Xiaolan town, middle of industry street, №8, China. Китай, провинция Гуандун, г. Чжуншань, округ Сяолань, ул. Мидл оф индастри, 8. Импортёр/Поставщик: ООО «Роял Ауэрэль». 117418, г. Москва, ул. Зюзянская, дом 6, корпус 2, этаж 3, пом. XVI, ком. 30.